

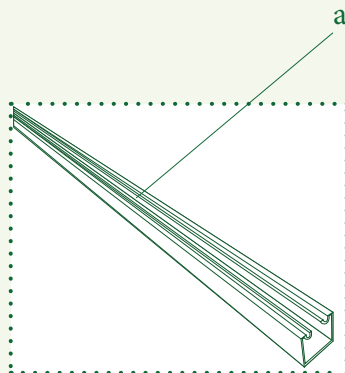
Manual de Instalação Kit de correr



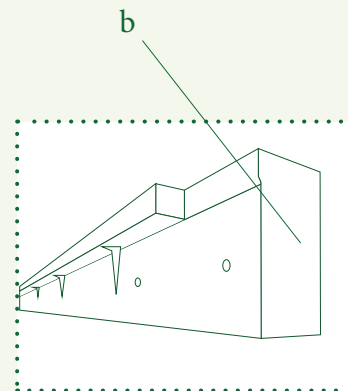
Componentes do Kit de Correr



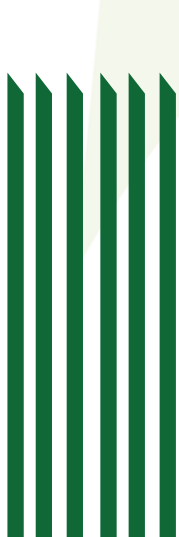
1. Kit pré-montado com uma folha de porta



2. Um trilho



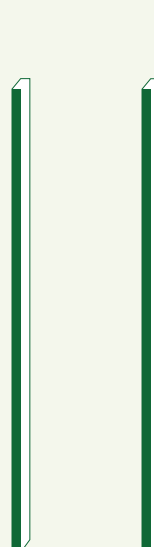
3. Uma peça superior de madeira do trilho.



4. Seis peças de guarnição



5. Uma régua de guarnição para acabamento interno



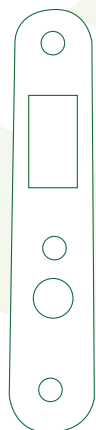
6. Duas réguas de acabamento



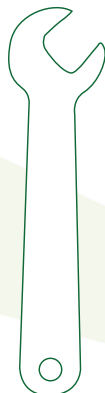
7. Uma peça de fim de curso

8. Caixa de Ferramentas

Uma contraplaca



Uma chave de boca



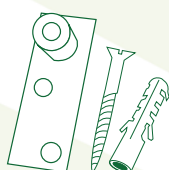
Três parafusos para a peça de fim de curso



Três buchas



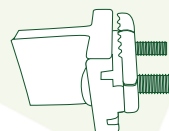
Um pino guia com parafusos e buchas



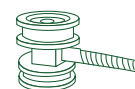
Duas chaves



Um limitador para a porta

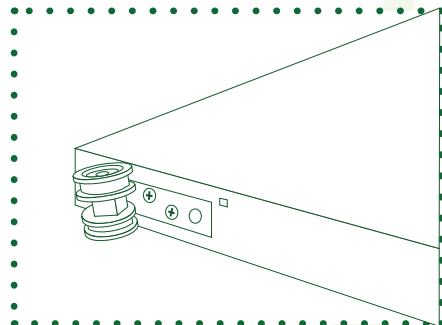
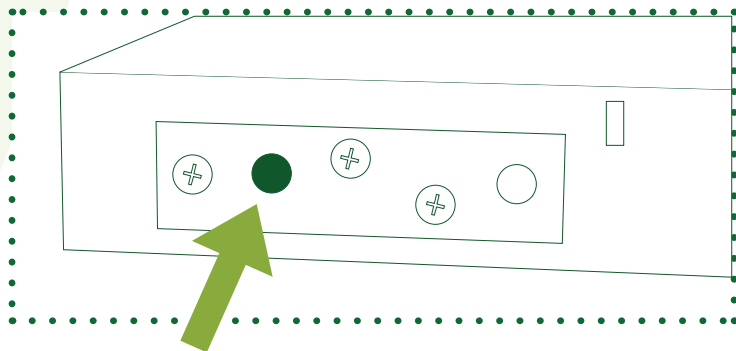


Duas roldanas

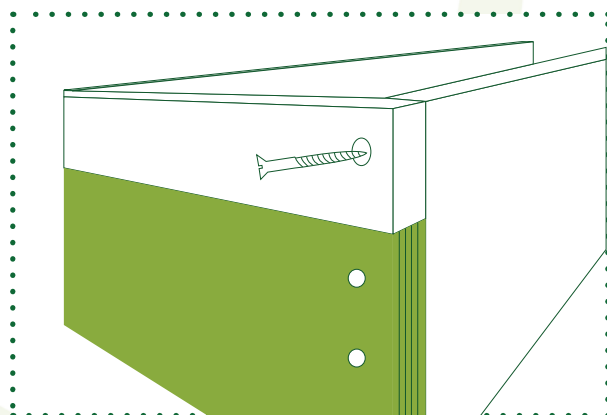
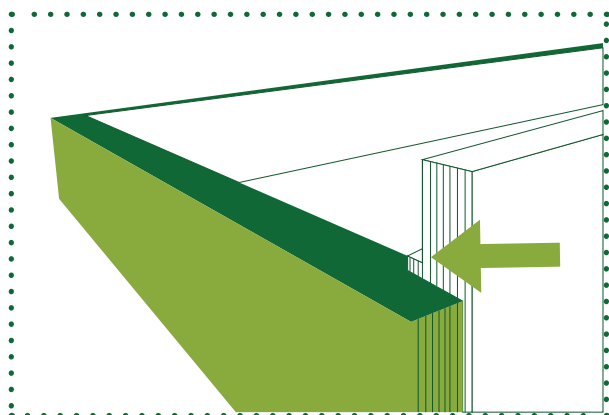


Esquema de Montagem

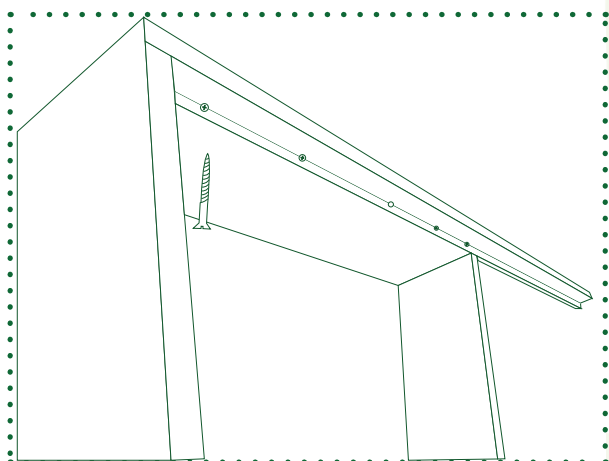
- 1 Parafusar a roldana na abertura dos dois suportes de fixação no local indicado.



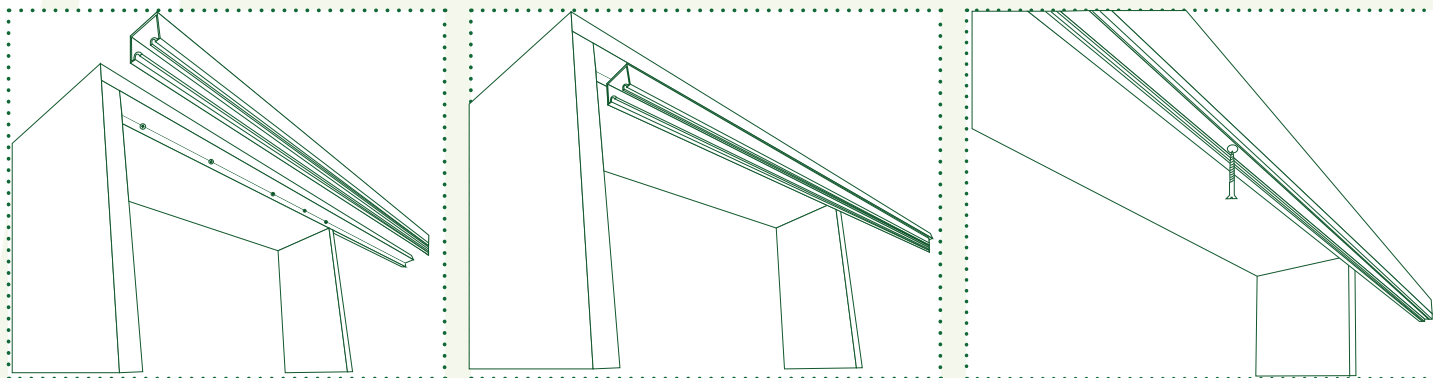
- 2 Fixar a peça b no batente com 6 parafusos.



Cabeceira do batente: A peça deve ser fixada onde indica a seta.



3 Fixar a peça a utilizando parafusos nos locais indicados.



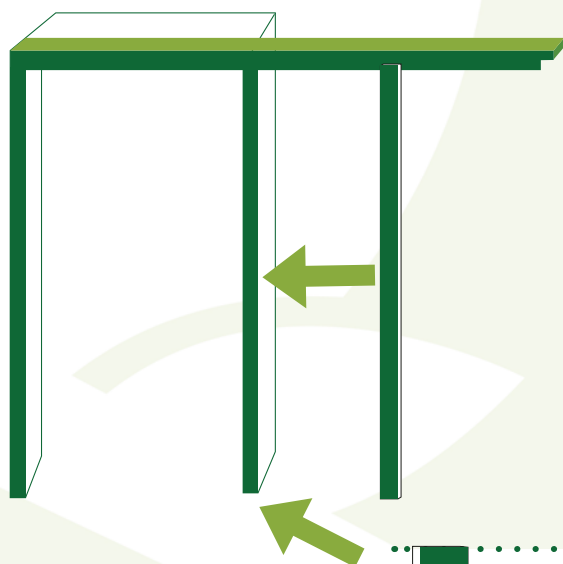
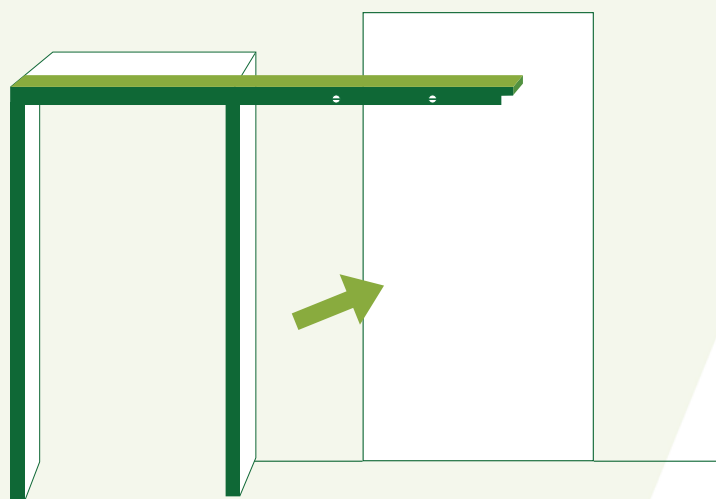
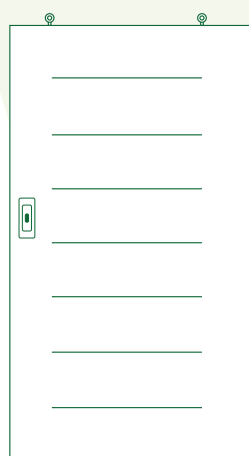
4 Colocar o batente no vão.

5 Colocar no esquadro.

6 Colocar a espuma expansiva. (sugestão)

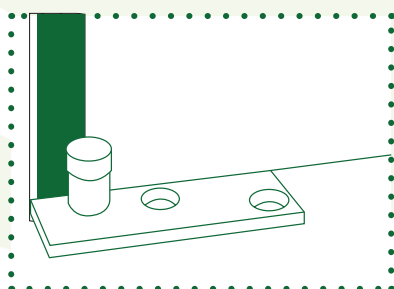
7 Retirar o excesso de espuma assim que der o tempo de cura.

8 Fixar a peça superior para o trilho utilizando dois parafusos e buchas

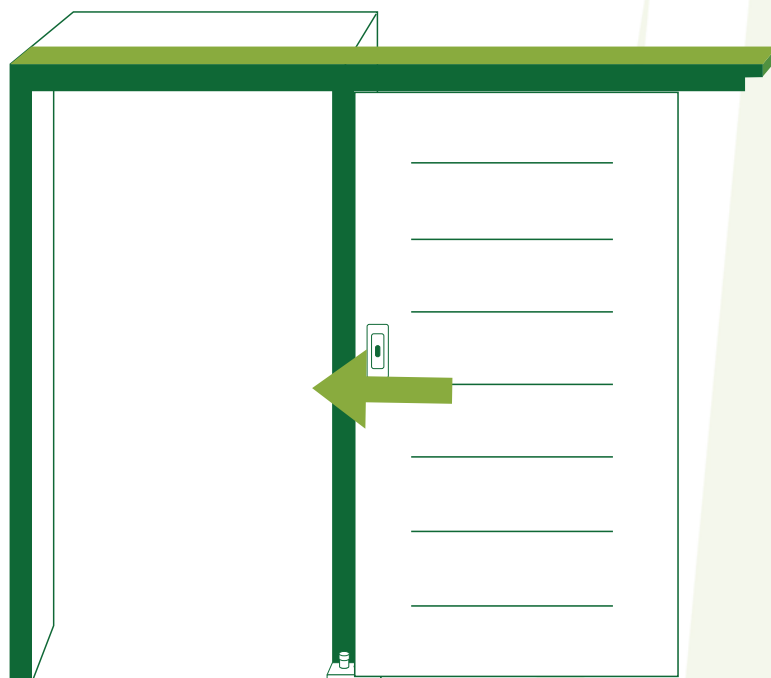
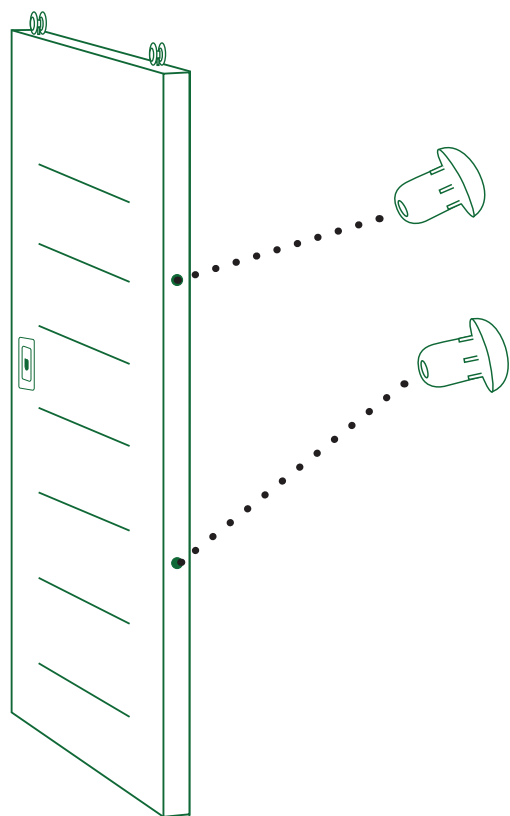


9 Colocar a peça d sobre o batente utilizando 6 pregos para cobrir a espuma.

10 Colocar o pino guia em frente e alinhado à régua, utilizando dois parafusos e duas buchas. Esta peça não pode aparecer no final, nem com a porta aberta nem com a porta fechada.



- 11** Colocar a porta no trilho e confirmar se o pino ficará em baixo da porta.



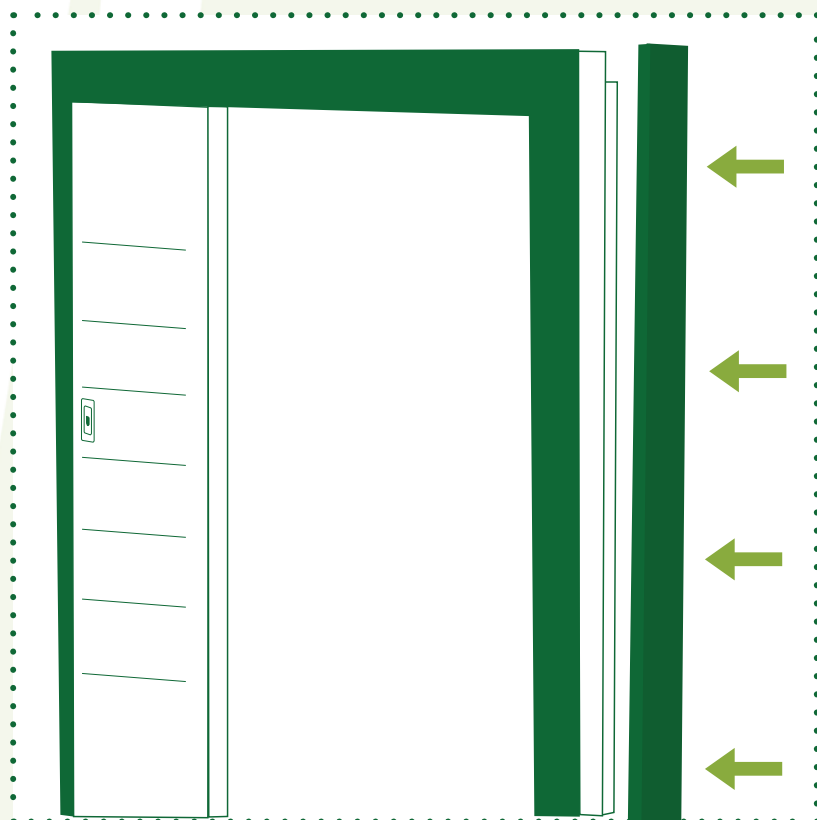
- 12** Furar a porta em dois pontos centralizados e colocar os dois amortecedores de impacto.

- 13** Colocar a peça f com o lado envernizado para o lado da porta e fixa-la do final do trilho.

- 14** Garantir que a peça f e a porta estejam no prumo, e em seguida parafusar a peça na parede em três pontos

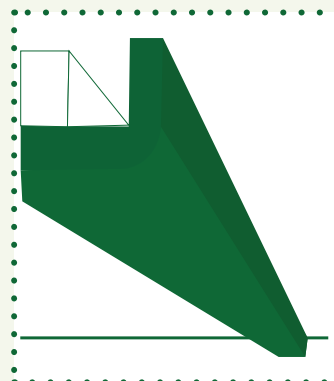
- 15** Colocar uma peça c sobre a peça de fim de curso f.



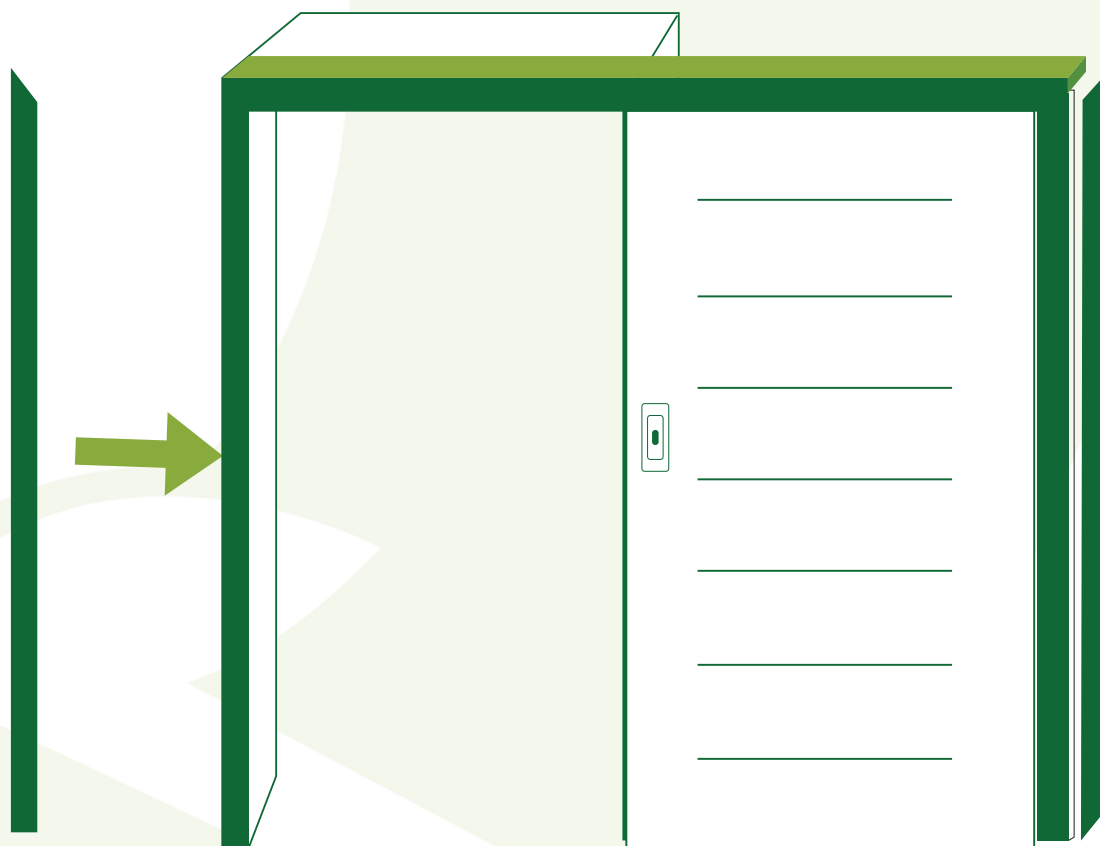


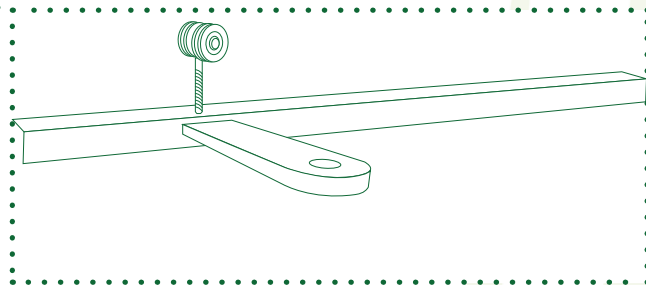
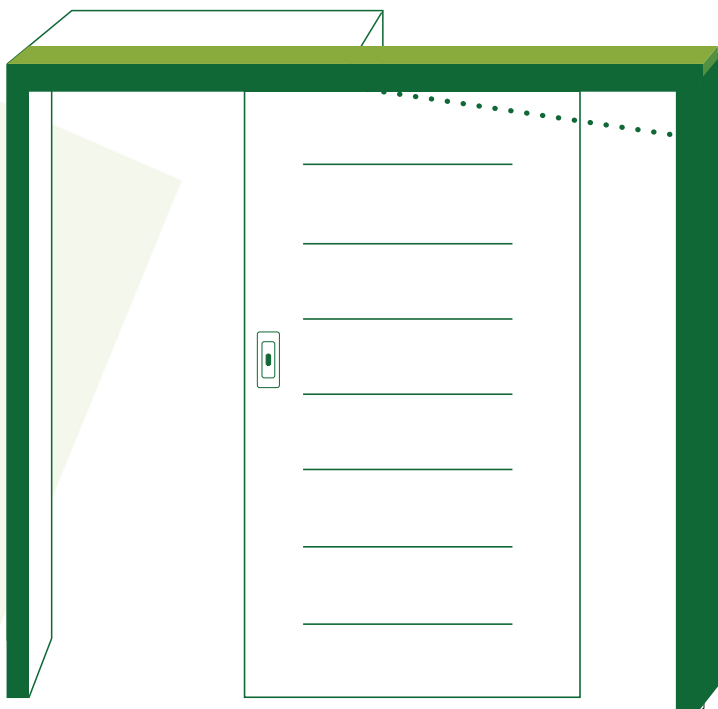
16 Fixar a guarnição c em quatro pontos utilizando 4 pregos

17 O espaço gerado atrás da guarnição deve ser preenchido com a régua de acabamento, de modo que forme uma caixa. Ajustar conforme a medida da peça de guarnição e fixar com quatro pregos.



18 Repetir o passo 14, 15 e 16 no outro lado do batente.





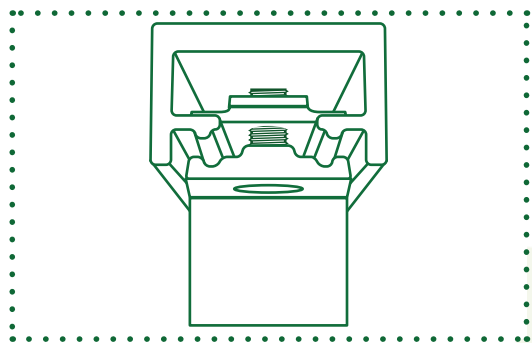
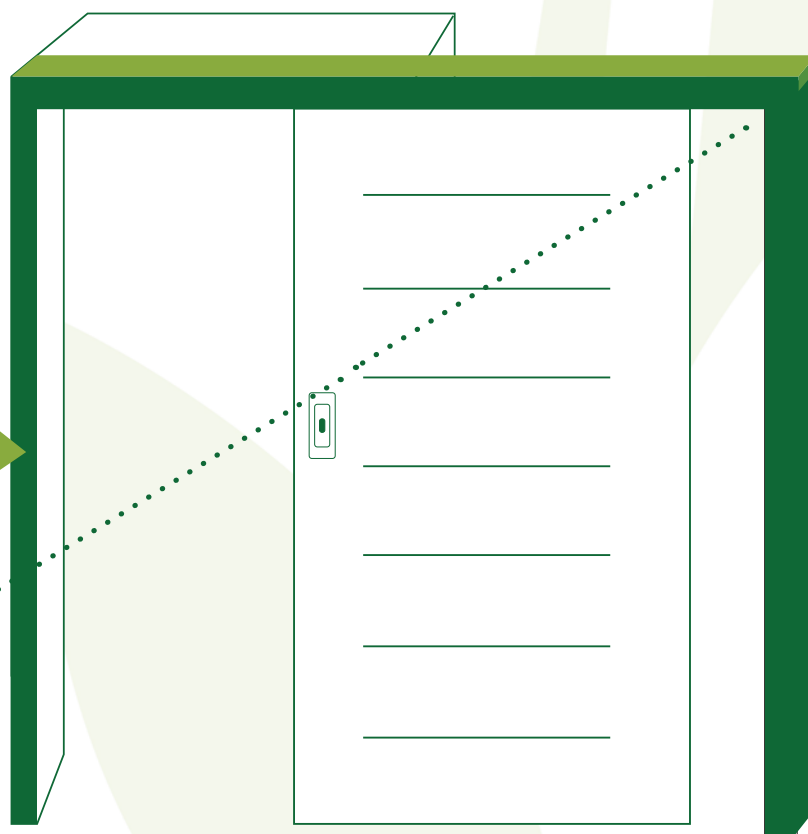
19 Abrir e fechar a porta para conferir se não está raspando. Se estiver, regular o parafuso da roldana que fica entre a porta e o trilho, utilizando a chave de boca.

Direita - ergue a porta
Esquerda - abaixa a porta

20 Colocar a contraplaca no batente.

21 Retirar as travas e montar as guarnições do outro lado.

22 Ajustar o limitador para dar a abertura desejada na porta.



O limitador está no trilho e deve permanecer como indica a imagem.



www.randa.com.br

Av. Ismael Camargo dos Santos, 539
São Cristóvão - Cx Postal 34
CEP 84640000 - Bituruna - PR
tel. 55 42 3553 1378 fax 55 42 3553 1458



Procure por produtos
certificados FSC

A marca da
gestão florestal
responsável